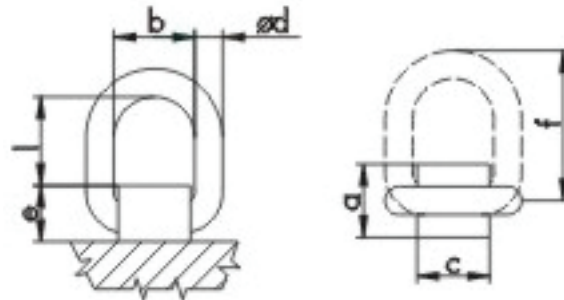


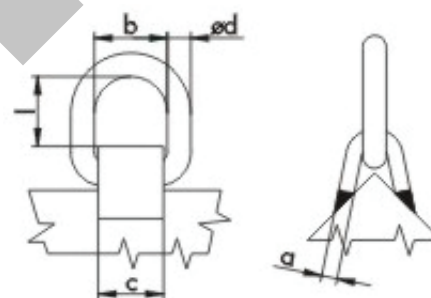
Anschlagpunkte GK8

Anschlagpunkt Standard



Artikelnummer	$\frac{\phi}{G}$ in to.	$\frac{G}{\phi}$ in to.	Maß-Tabelle in mm							Gewicht in kg
			a	b	c	d	e	f	i	
APJ1120S	1,60	1,12	35	38	34	13	27	70	41	0,32
APJ2000S	3,00	2,00	35	38	34	13	27	70	41	0,33
APJ3150S	4,75	3,15	46	56	50	18	37	92	53	0,84
APJ5300S	8,00	5,30	55	67	58	22	45	111	63	1,56
APJ8000S	12,00	8,00	69	80	68	26	52	127	68	2,62
APJ15000S	22,40	15,00	88	125	100	30	60	190	120	5,4

Anschlagpunkt Standard



Artikelnummer	$\frac{\phi}{G}$ in to.	Maß-Tabelle in mm					Gewicht in kg
		a	b	c	d	i	
APKJ1120S	3,15	12	56	50	18	53	0,9
APKJ5300S	5,30	15	67	60	22	63	1,4
APKJ8000S	8,00	20	80	70	26	68	2,35