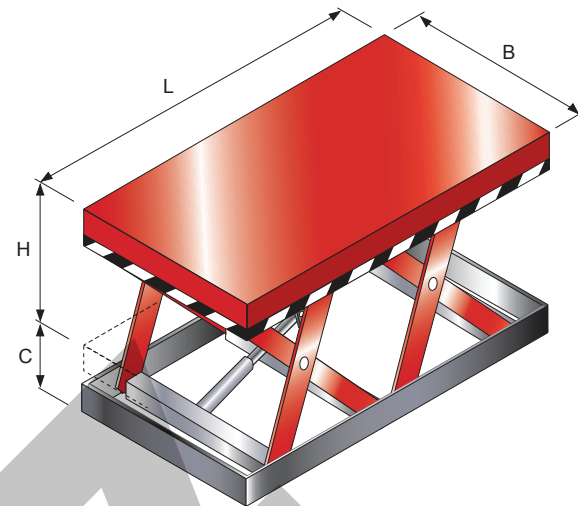


Tandemscherentisch

HTT PREMIUM

Gerade das Heben gewichtiger Güter und langer Lasten erfordert ein hohes Maß an Zuverlässigkeit und Sicherheit. Mit hochbelastbaren Tandemscheren aus Vierkantstahl ausgerüstet, meistert der HTT Premium seine Aufgabe bravourös. Die längs angeordneten Scheren gleichen einseitige Lastenverteilung und erhöhte Punktbelastung aus, der Hubtisch bleibt dadurch außerordentlich stabil und beweglich.



HTT- PREMIUM 1,0

| Artikel | 120601027080 | 120601034090 | 1206010440120 |
|---------------------|--------------|--------------|---------------|
| Hublast, kg | 1000 | 1000 | 1000 |
| Plattformlänge, mm | L 2700 | 3400 | 4400 |
| Plattformbreite, mm | B 800 | 900 | 1200 |
| Bauhöhe, mm | C 230 | 230 | 300 |
| Hubzeit, s | 23 | 38 | 37 |
| Motorleistung, kW | 0.8 | 0.8 | 2.3 |
| Eigengewicht, kg | 320 | 580 | 800 |
| Hub, mm | H 820 | 1100 | 1600 |

HTT- PREMIUM 2,0

| Artikel | 120602027080 | 120602034090 | 1206020440120 |
|---------------------|--------------|--------------|---------------|
| Hublast, kg | 2000 | 2000 | 2000 |
| Plattformlänge, mm | L 2700 | 3400 | 4400 |
| Plattformbreite, mm | B 800 | 900 | 1200 |
| Bauhöhe, mm | C 230 | 230 | 300 |
| Hubzeit, s | 42 | 68 | 37 |
| Motorleistung, kW | 0.8 | 0.8 | 2.3 |
| Eigengewicht, kg | 330 | 600 | 900 |
| Hub, mm | H 820 | 1100 | 1600 |

HTT- PREMIUM 4,0

| Artikel | 120604027080 | 120604034090 | 1206040440120 |
|---------------------|--------------|--------------|---------------|
| Hublast, kg | 4000 | 4000 | 4000 |
| Plattformlänge, mm | L 2700 | 3400 | 4400 |
| Plattformbreite, mm | B 800 | 900 | 1200 |
| Bauhöhe, mm | C 260 | 260 | 300 |
| Hubzeit, s | 28 | 45 | 66 |
| Motorleistung, kW | 2.3 | 2.3 | 2.3 |
| Eigengewicht, kg | 390 | 620 | 950 |
| Hub, mm | H 820 | 1100 | 1600 |