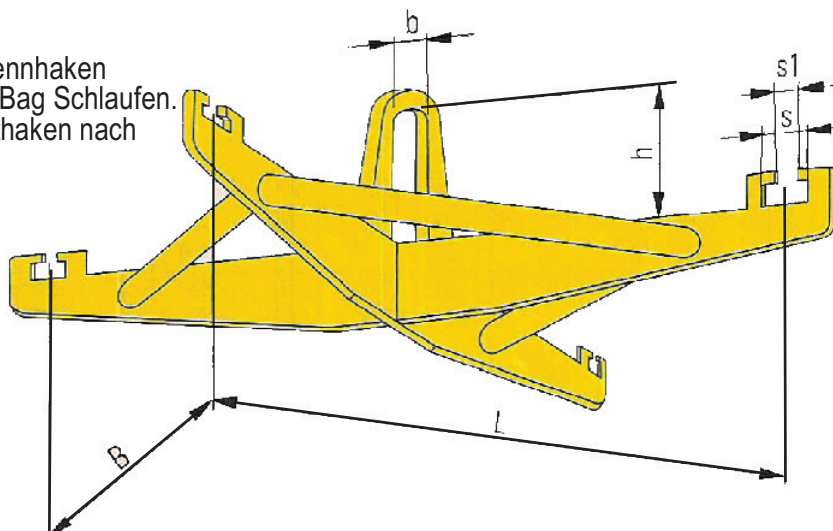


# Traversen

## BIG-BAG TRAVERSE SBBT

Die Big-Bag Traverse SBBT hat 4 Brennhaken zur Aufnahme von 60mm breiten Big-Bag Schlaufen. Die Aufhängeöse ist passend für Lasthaken nach DIN 15401.

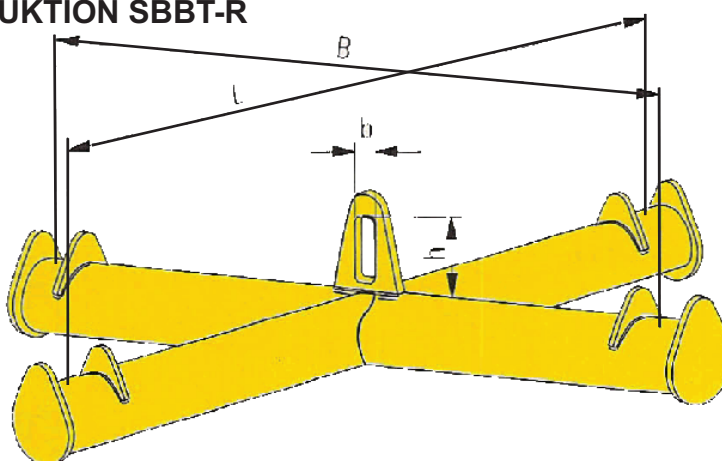


Tragfähigkeit	Abmessungen in mm						Gewicht kg	Artikel Nr.
	B	L	h	b	s	s1		
1.000	1000	1000	90	60	80	60	30	TRA1870
2.000			90	60			35	TRA1880
3.000			120	80			40	TRA1890

Sonderlösungen möglich!

## BIG-BAG TRAVERSE IN ROHRKONSTRUKTION SBBT-R

Die Big-Bag Traverse in Rohrkonstruktion kann 60mm breite Big-Bag Schlaufen aufnehmen. Die Aufhängeöse ist passend für Lasthaken nach DIN 15401.



Tragfähigkeit kg	Abmessungen				Gewicht kg	Artikel Nr.
	B	L	h	b		
1.000	1000	1000	90	60	35	TRA1900
1.500					45	TRA1910
2.000					50	TRA1920

Technische Änderungen vorbehalten

Sonderlösungen möglich!