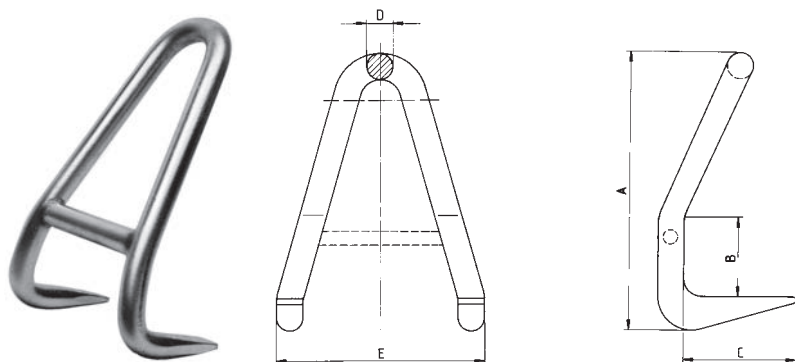


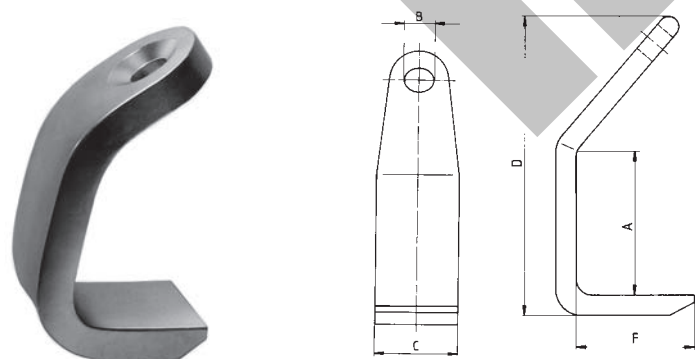
Blechverladehaken



Blechverladehaken gespreizte Ausführung, hochfest, Auflagefläche geriffelt mit Steg, rot lackiert.
Auf Anfrage mit B-Glied

Artikelnummer		Maß Tabelle in mm					Tragfähigkeit in kg	Gewicht in kg
mit Steg	ohne Steg	A	B	C	D	E		
BVHHG500S	BVHHG500	180	50	80	18	150	500	1,30
BVHHG1120S	BVHHG1120	210	60	95	20	170	1 120	1,80
BVHHG1500S	BVHHG1500	240	70	105	22	200	1 500	2,20
BVHHG2000S	BVHHG2000	280	80	115	26	220	2 000	3,30
BVHHG2500S		340	100	120	32	270	2 500	6,50
BVHHG3200S		400	120	140	32	320	3 200	8,30
BVHHG4000S		530	160	180	36	420	4 000	13,50
BVHHG5300S		660	200	210	40	520	5 300	19,00
BVHHG6000S		800	250	250	50	640	6 000	33,00
BVHHG7500S		980	300	300	60	760	7 500	60,00
BVHHG10000S		1000	400	350	70	800	10 000	75,00

Achtung: Blechverladehaken ohne Steg, entgegen der Tabelle mit größerem Maß D und Gewicht



Blechverladehaken einfache Form, hochfest, gestempelt, rot lackiert.
Auf Anfrage mit Handgriff und B-Glied

Artikelnummer	Maß Tabelle in mm					Tragfähigkeit in kg	Gewicht in kg
	A	B	C	D	F		
BVHH500	80	16	50	170	70	500	0,80
BVHH1120	90	20	60	210	90	1 120	1,40
BVHH1500	110	23	70	240	105	1 500	2,50
BVHH2000	125	25	80	275	110	2 000	3,50
BVHH2500	145	30	90	300	120	2 500	5,70
BVHH3000	185	35	100	380	135	3 000	7,40
BVHH4000	220	35	115	450	145	4 000	10,20
BVHH5000	260	40	130	520	160	5 000	15,00
BVHH7500	300	45	150	600	180	7 500	20,00

Wir verfügen auch über Produkte in anderen Größen!