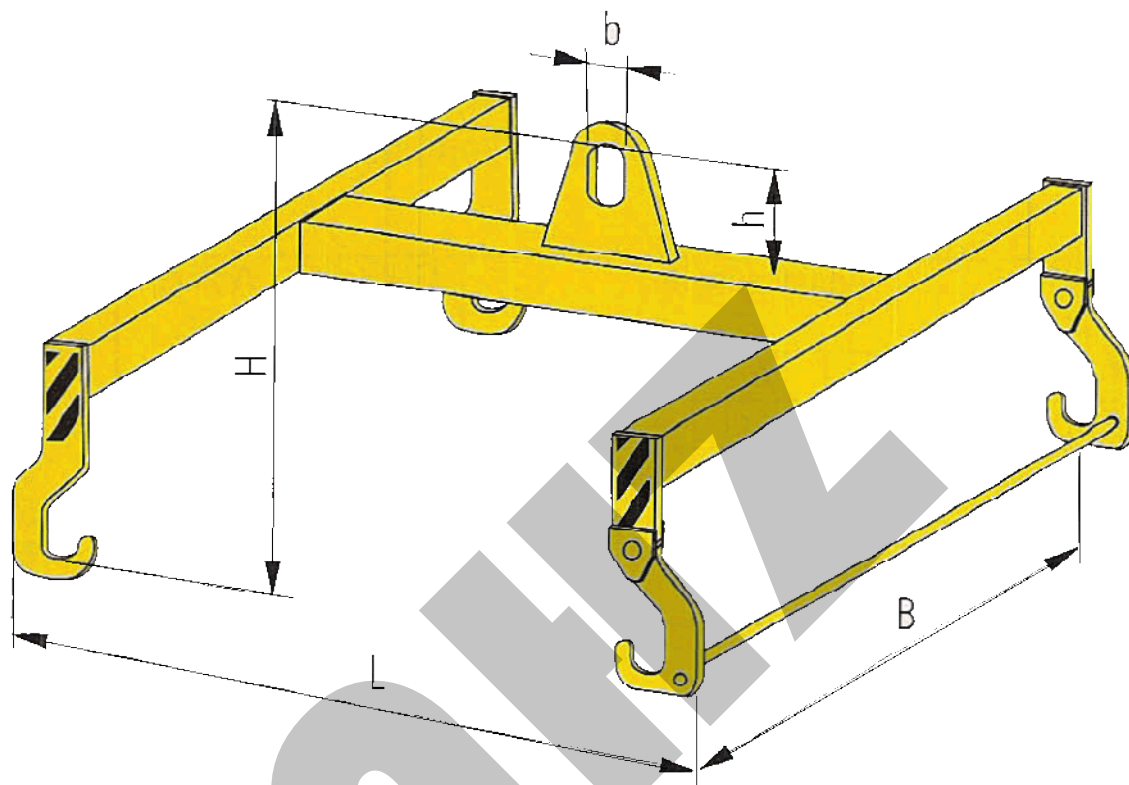


GITTERBOXTRAVERSEN



Robuste Konstruktion aus hochwertigem Stahl mit Öse, passend für Lasthaken nach DIN 15401. Zur Aufnahme einer Gitterbox mit je zwei Aufhängebügeln. Zum Einhängen ist ein Aufhängepaar schwenkbar. Die niedrige Bauhöhe ermöglicht höchste Ausnutzung der Krankapazität.

Tragfähigkeit kg	Abmessungen in mm					Gewicht kg	Artikel Nr.
	L	B	H	h	b		
1.000	1250	600	405	90	60	40	TRA1530
2.000			435	90	60	45	TRA1540
3.000			455	120	80	70	TRA1550

Technische Änderungen vorbehalten

Sonderlösungen möglich!