

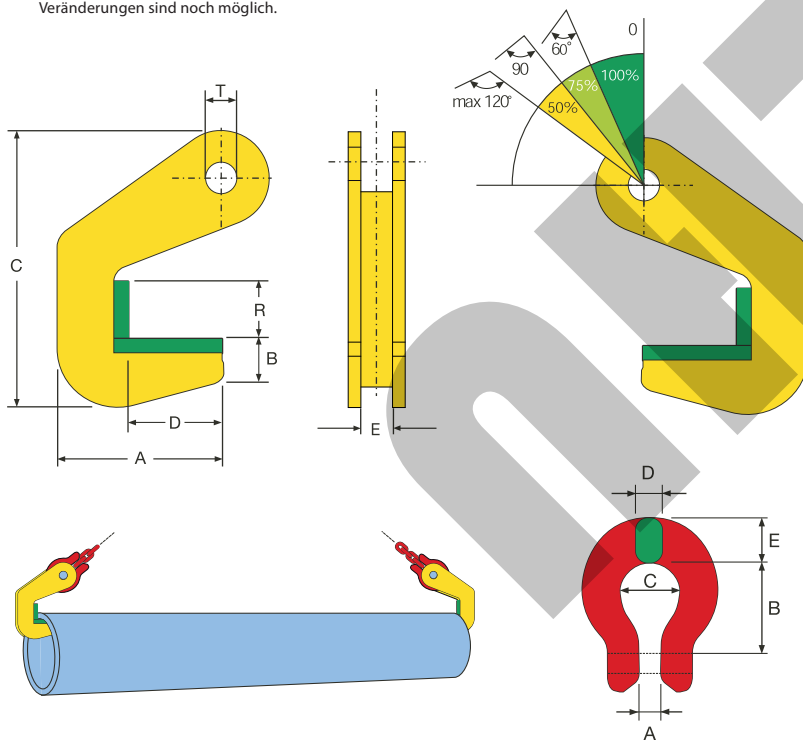
Rohrtransporthaken

TPH

- Einsatz der Rohrtransporthaken erfolgt paarweise zum Transport von Stahl- und Betonrohren.
- Kompakte Bauweise, geringes Gewicht und hohe Tragfähigkeit.
- Die Auflageflächen an den Rohrhaken sind zum Schutz des Transportgutes mit einem speziellen PH-Schutz versehen.
- Dieser PH-Schutz ist schnell austauschbar.

Die TPH-Rohrhaken können mit einem Kettenverbinder Typ BL geliefert werden, der direkten Kettenanschluß entsprechend der Tragfähigkeit bzw. der Kettenabmessung ermöglicht.

Veränderungen sind noch möglich.



Art. Nr.	Typ	Tragfähigkeit kg/Paar	Greifbereich (R) (mm)	Abmessungen in mm						Gewicht (kg/st)
				A	B	C	D	E	T	
960150	1.5 TPH	1500	40	120	32	175	70	25	15	1,60
960300	3 TPH	3000	40	120	32	175	70	25	15	1,60
960400	4 TPH	4000	50	120	32	195	70	25	25	2,00
960600	6 TPH	6000	50	120	32	195	70	25	25	3,30
960800	8 TPH	8000	70	120	32	195	70	25	26	3,60
960810	10 TPH	10000	70	120	32	215	70	45	26	5,00
960812	12 TPH	12000	70	120	32	215	70	45	26	6,00
960815	15 TPH	15000	70	120	32	215	70	60	26	10,00
960820	20 TPH	20000	70	120	32	215	70	60	26	16,00
BL-8	7/8-8 BL	2000		7/8	35	25	11	18		0,20
BL-10	10-8 BL	3200		10	45	32	14	22		0,40
BL-13	13-8 BL	5400		13	56	40	17	28		1,00