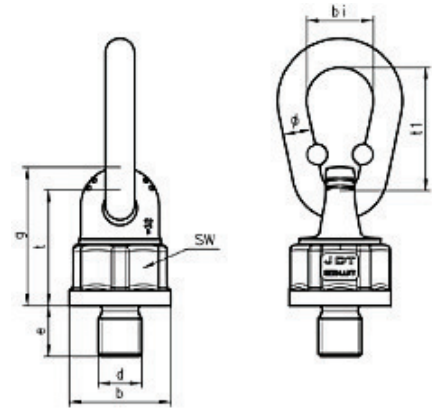
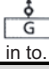
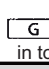


# Anschlagpunkte GK10

## Anschlagwirbel GK10

- Quetschmarken verhindern das Verklanken des Gliedes.
- Korrosionsschutz durch galvanischen Überzug, auch im Innenbereich.
- Eindeutige Anzeige der zulässigen Neigungswinkel in Verbindung mit Anschlagketten bzw. -seilen.
- Zusätzliche Lagerung zum ruckfreien Drehen und Wenden auch unter Last.
- Verschleißanzeige des Kugellagers, Ablegereife auch ohne Messwerkzeug erkennbar.



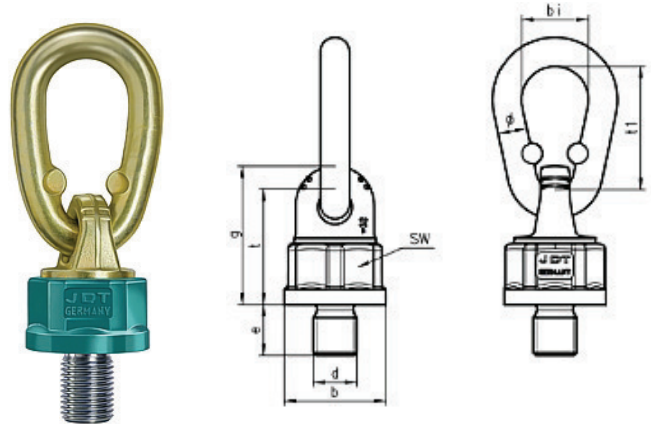
Artikelnummer	 in to.	 in to.	Maß-Tabelle in mm						Gewicht in kg
			Abm.	b	g	sw	t	ø x t <sub>1</sub> x b <sub>i</sub>	
AWJX051018	1,00	0,50	M10x18	36,5	48	34	41	13x55x32	0,42
AWJX071218	1,40	0,70	M12x18	36,5	48	34	41	13x55x32	0,43
AWJX071225	1,40	0,70	M12x25	36,5	48	34	41	13x55x32	0,43
AWJX11420	2,00	1,00	M14x20	36,5	48	34	41	13x55x32	0,43
AWJX141620	2,80	1,40	M16x20	36,5	48	34	41	13x55x32	0,44
AWJX141630	2,80	1,40	M16x30	36,5	48	34	41	13x55x32	0,45
AWJX172030	3,40	1,70	M20x30	36,5	48	34	41	13x55x32	0,48
AWJX172430	3,40	1,70	M24x30	36,5	48	34	41	13x55x32	0,5
AWJX252030	5,00	2,50	M20x30	52	68	46	57	16x70x34	0,95
AWJX252040	5,00	2,50	M20x40	52	68	46	57	16x70x34	0,97
AWJX252050	5,00	2,50	M20x50	52	68	46	57	16x70x34	0,99
AWJX252070	5,00	2,50	M20x70	52	68	46	57	16x70x34	1,05
AWJX42430	8,00	4,00	M24x30	57	75	50	63	18x85x45	1,36
AWJX42445	8,00	4,00	M24x45	57	75	50	63	18x85x45	1,41
AWJX42450	8,00	4,00	M24x50	57	75	50	63	18x85x45	1,42
AWJX43035	8,00	4,00	M30x35	57	75	50	63	18x 85x45	1,45
AWJX673035	12,00	6,70	M30x35	70	95	65	78	20x85x45	2,33
AWJX673045	12,00	6,70	M30x45	70	95	65	78	20x85x45	2,37
AWJX673050	12,00	6,70	M30x50	70	95	65	78	20x85x45	2,4
AWJX673060	12,00	6,70	M30x60	70	95	65	78	20x85x45	2,45
AWJX83035	12,00	6,70	M30x35	81	106	75	86	23x115x60	3,59
AWJX83045	12,00	6,70	M30x45	81	106	75	86	23x115x60	3,64

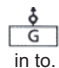
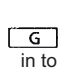
Weitere Anschlagwirbel auf Anfrage!

# Anschlagpunkte GK10

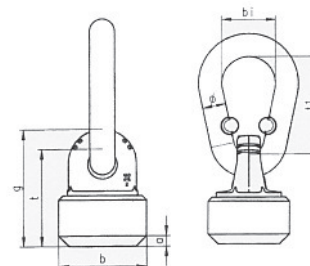
## Anschlagwirbel GK10

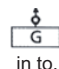
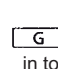
- Quetschmarken verhindern das Verklanken des Gliedes.
- Korrosionsschutz durch galvanischen Überzug, auch im Innenbereich.
- Eindeutige Anzeige der zulässigen Neigungswinkel in Verbindung mit Anschlagketten bzw. -seilen.
- Zusätzliche Lagerung zum ruckfreien Drehen und Wenden auch unter Last.
- Verschleißanzeige des Kugellagers, Ablegereife auch ohne Messwerkzeug erkennbar.



Artikelnummer	 in to.	 in to.	Maß-Tabelle in mm						Gewicht in kg
			Abm.	b	g	sw	t	ø x t <sub>1</sub> x b <sub>1</sub>	
AWJX103650	15,00	10,00	M36x50	81	106	75	86	23x115x60	3,76
AWJX103654	15,00	10,00	M36x54	81	106	75	86	23x115x60	3,79
AWJX1254250	15,00	12,50	M42x50	81	106	75	86	23x115x60	3,56
AWJX1254260	15,00	12,50	M42x60	81	106	75	86	23x115x60	3,63
AWJX1504263	15,00	12,50	M42x63	81	106	75	86	23x115x60	3,68
AWJX1254872	15,00	12,50	M48x72	81	106	75	86	23x115x60	4,23
AWJX1704260	20,00	13,00	M42x60	104	127	95	106	30x140x70	7,19
AWJX1704560	25,00	17,00	M45x60	104	127	95	106	30x140x70	7,31
AWJX1704860	25,00	17,00	M48x60	104	127	95	106	30x140x70	7,37
AWJX1705678	25,00	18,00	M56x78	104	127	95	106	30x140x70	7,98
AWJX2006496	25,00	20,00	M64x96	104	127	95	106	30x140x70	8,86

## Anschlagwirbel GK10 zum Anschweißen



Artikelnummer	 in to.	 in to.	Maß-Tabelle in mm					Gewicht in kg
			a	b	g	t	ø x t <sub>1</sub> x b <sub>1</sub>	
AWJX25S	5	2,5	5,5 x 45°	52	68	57	16 x 70 x 34	0,95
AWJX4S	8	4	7,0 x 45°	57	74	62	18 x 85 x 45	1,30
AWJX67S	12	6,7	8,5 x 45°	70	95	78	20 x 85 x 45	2,20
AWJX10S	15	10	10 x 45°	80	106	86	23 x 115 x 60	3,80
AWJX17S	25	17	12 x 45°	100	129	106	30 x 140 x 70	6,66

Weitere Anschlagwirbel auf Anfrage!

## Anschlagwirbel in Sondergüte GK10 mit Innengewinde

Neu ins Programm aufgenommen wurde der **Anschlagwirbel** mit Innengewinde.

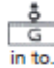
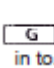
- Alle Vorteile des Anschlagwirbels werden hier ebenfalls berücksichtigt.
- In der Regel ist die Gewindetiefe 1,25 x d.
- Die eingeprägte Tragfähigkeit gilt für die Anschlagart unter 90°
- Schrauben der Güteklasse 10.9 rissgeprüft sind als Verbindungselement zugelassen.
- **Abweichende Gewindeausführungen und längen sind auf Anfrage lieferbar.**

### Die Vorteile:

1. Quetschmarken verhindern das Verklanken des Gliedes.
2. Korrosionsschutz durch galv. Überzug, auch im Innenbereich.
3. Eindeutige Anzeige der zulässigen Neigungswinkel in Verbindung mit Anschlagketten bzw. -seilen.
4. Zusätzliche Lagerung zum ruckfreien Drehen und Wenden auch unter Last.
5. Verschleißanzeige des Kugellagers, Ablegereife auch ohne Messwerkzeug erkennbar.



360° drehbar

Artikel			Abm.
AWJXIG051215	1,40	0,50	M12x15
AWJXIG11620	2,80	1,00	M16x20
AWJXIG172025	5,00	1,70	M20x25
AWJXIG212430	8,00	2,10	M24x30
AWJXIG323040	12,00	3,20	M30x40
AWJXIG53645	15,00	5,00	M36x45

**Weitere Anschlagwirbel auf Anfrage**