

Flachscherenhubtisch

HTF-G PREMIUM 0,5

Die niedrig gebauten Flachscherenhubtische der Premiumreihe sind ohne zusätzliche Kosten, wie Schachtaushub oder Installationsarbeiten, sofort verwendbar. Die Auffahrrampe ermöglicht die direkte Platzierung von Paletten, Gitterboxen oder Containern mittels Hubwagen auf dem Tisch. Die Tische werden mit freistehendem Hydraulikaggregat geliefert.

Weitere Größen und kundenspezifische Tische werden auf Wunsch angeboten.

HTF-G PREMIUM 0,5

Artikel		12030059560
Hublast, kg		500
Plattformlänge, mm	L	950
Plattformbreite, mm	B	600
Bauhöhe, mm	C	80
Hubzeit, s		9
Motorleistung, kW		0.8
Eigengewicht, kg		120
Hub, mm	H	630

HTF-G PREMIUM 1,0

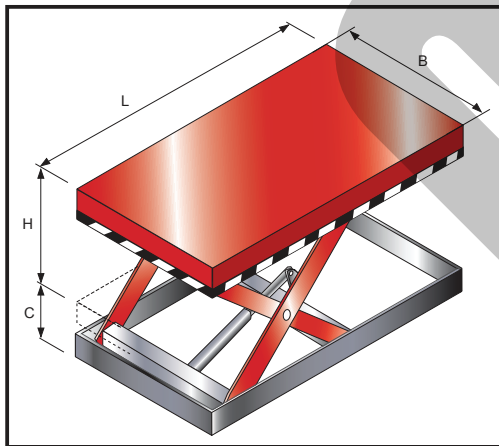
Artikel		1203010150100	120301015080	120301016180
Hublast, kg		1000	1000	1000
Plattformlänge, mm	L	1500	1500	1610
Plattformbreite, mm	B	1000	800	800
Bauhöhe, mm	C	80	80	80
Hubzeit, s		21	18	18
Motorleistung, kW		0.8	0.8	0.8
Eigengewicht, kg		310	290	290
Hub, mm	H	800	800	970

HTF-G PREMIUM 1,5

Artikel		1203015150100	120301515080	120301516180
Hublast, kg		1500	1500	1500
Plattformlänge, mm	L	1500	1500	1610
Plattformbreite, mm	B	1000	800	800
Bauhöhe, mm	C	80	80	80
Hubzeit, s		27	27	27
Motorleistung, kW		0.8	0.8	0.8
Eigengewicht, kg		360	340	340
Hub, mm	H	800	800	970

HTF-G PREMIUM 2,0

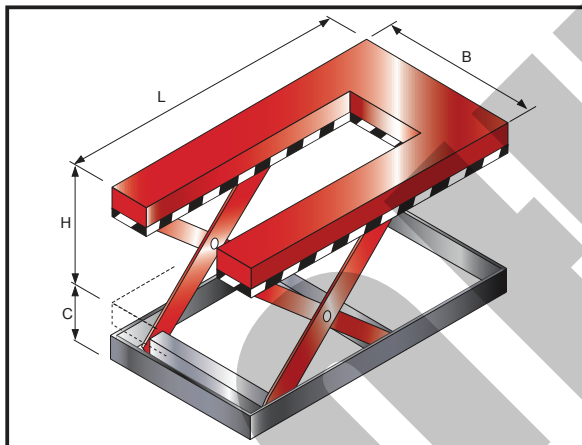
Artikel		1203020150100	120302015080	120302016180
Hublast, kg		2000	2000	2000
Plattformlänge, mm	L	1500	1500	1610
Plattformbreite, mm	B	1000	800	800
Bauhöhe, mm	C	100	100	100
Hubzeit, s		36	36	36
Motorleistung, kW		0.8	0.8	0.8
Eigengewicht, kg		400	380	380
Hub, mm	H	800	800	1000



Flachscherenhubtisch

HTF-U PREMIUM

Speziell für die Handhabung von Standardpaletten gedacht – die Premium U-Hebetische. Profitieren Sie von der extrem niedrigen Eigenhöhe, kombiniert mit der Plattformöffnung, die ein komfortables Ein- und Ausfahren ohne Auffahrtsrampe ermöglicht. Unterschiedliche Hebekapazitäten und Hubhöhen passen das Produkt dem individuellen Einsatzzweck an. Der HTF-U Premium wird wahlweise mit freistehendem Hydraulikaggregat geliefert.



HTF-U PREMIUM 0,6

Artikel		1204006150110U
Hublast, kg		600
Plattformlänge, mm	L	1500
Plattformbreite, mm	B	1100
Bauhöhe, mm	C	80
Hubzeit, s		18
Motorleistung, kW		0.8
Eigengewicht, kg		210
Hub, mm	H	800

HTF-U PREMIUM 1,5

Artikel		1204015150130U
Hublast, kg		1500
Plattformlänge, mm	L	1500
Plattformbreite, mm	B	1300
Bauhöhe, mm	C	100
Hubzeit, s		36
Motorleistung, kW		0.8
Eigengewicht, kg		310
Hub, mm	H	800

HTF-U PREMIUM 1,0

Artikel		1204010150110U	1204010161110U
Hublast, kg		1000	1000
Plattformlänge, mm	L	1500	1610
Plattformbreite, mm	B	1100	1100
Bauhöhe, mm	C	80	80
Hubzeit, s		18	18
Motorleistung, kW		0.8	0.8
Eigengewicht, kg		270	270
Hub, mm	H	800	800

HTF-U PREMIUM 2,0

Artikel		1204020150130U
Hublast, kg		2000
Plattformlänge, mm	L	1500
Plattformbreite, mm	B	1300
Bauhöhe, mm	C	100
Hubzeit, s		36
Motorleistung, kW		0.8
Eigengewicht, kg		310
Hub, mm	H	800