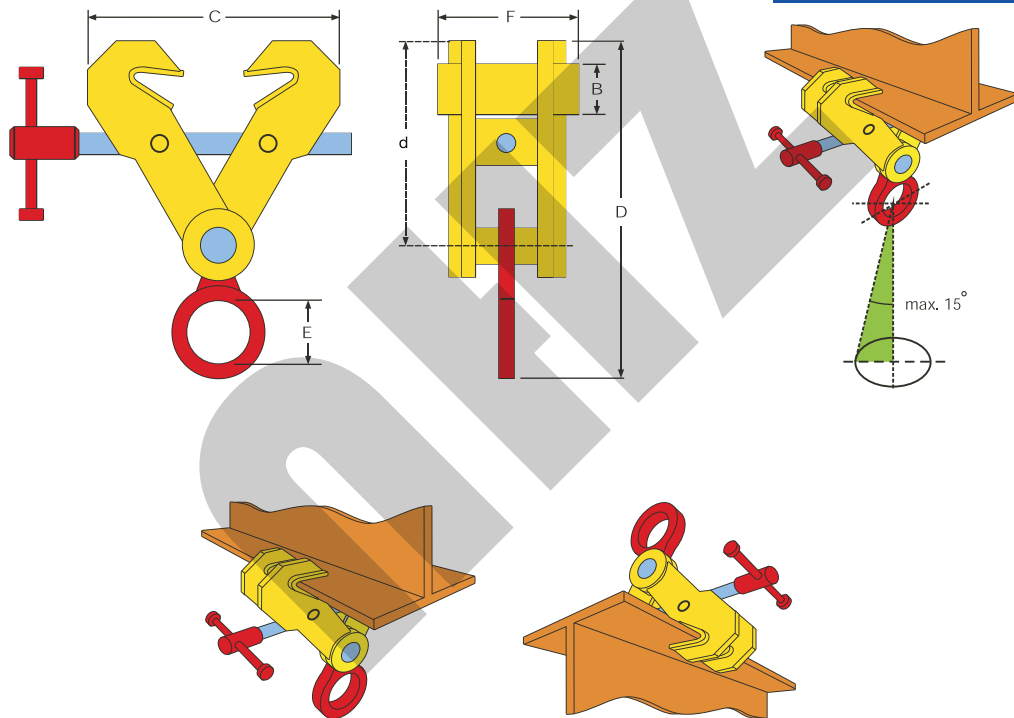


Schraubklemmen

FSV/FSVW

- Nur geeignet zum Heben und Transportieren von Stahl-trägern mit Flansch in vertikaler Position.
- Über eine Gewindespindel wird die Klemmkraft gleichmäßig auf die Klemmbacken übertragen.
- Die Haltekraft wird mittels der Spindel über eine formschlüssige Verbindung erreicht (kein Zahnkreis und kein Zahnsegment).
- Typ FSVW wird geliefert ohne Tragring.



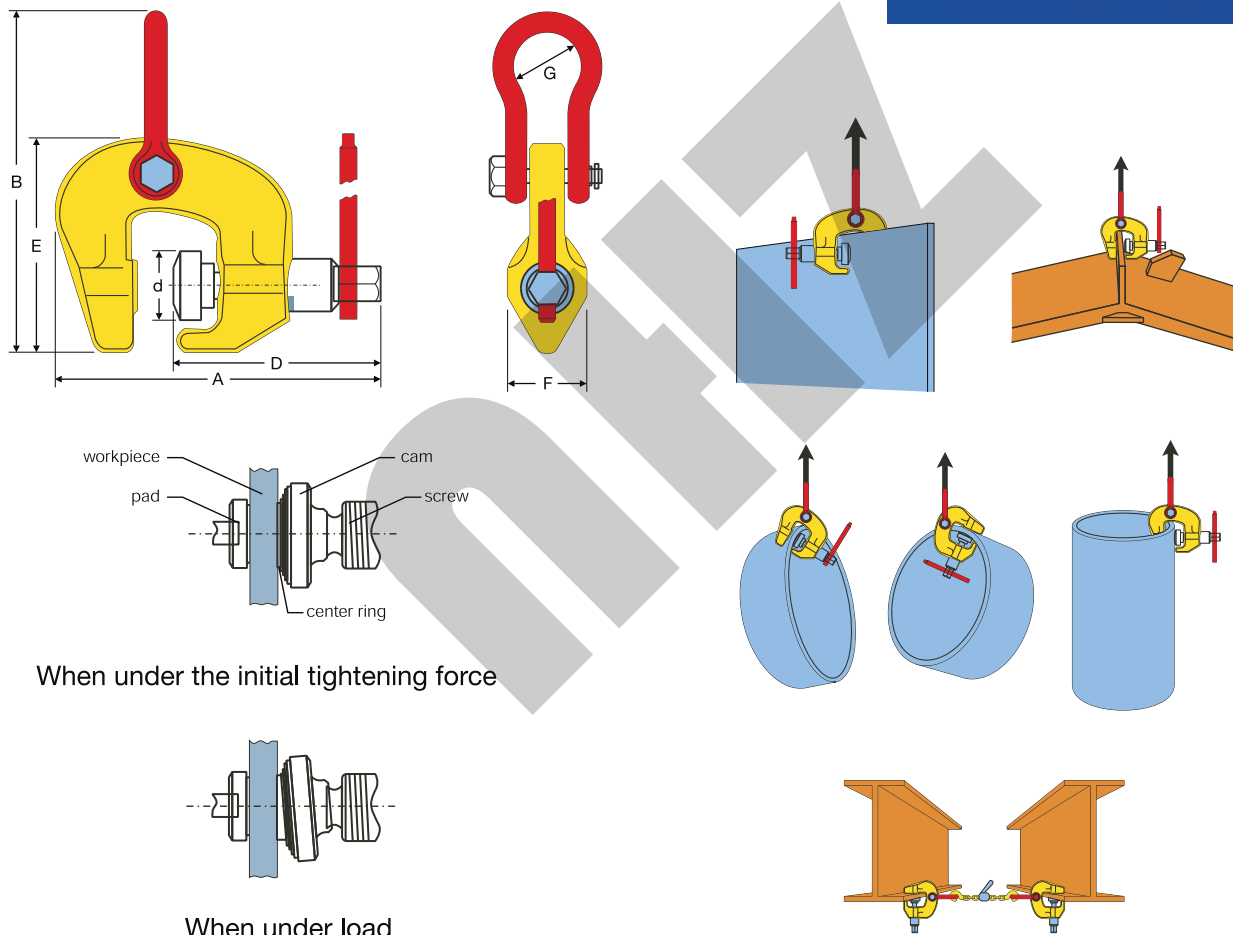
Art. Nr.	Typ	Tragfähigkeit kg/Paar	Greifbereich (R) (mm)	Abmessungen in mm					Gewicht (kg/st)
				B	C _{max}	D _{max}	E	F	
851400	1 FSV	1000	75 - 190	30	285	310	73	120	4,00
851500	2 FSV	2000	75 - 190	30	285	310	73	120	5,00
851600	3 FSV	3000	75 - 190	30	285	310	73	120	5,00
851700	4 FSV	4000	150 - 300	50	460	430	79	180	13,00
851800	5 FSV	5000	150 - 300	50	460	430	79	180	14
851110	10 FSV	10000	350 - 450	130	670	670	85	200	35
951000	1 FSVW	1000	75 - 190	30	285	150	73	120	3
951200	2 FSVW	2000	75 - 190	30	285	150	73	120	4
951300	3 FSVW	3000	75 - 190	30	285	150	73	120	4
951400	4 FSVW	4000	150 - 300	30	460	245	79	180	12
951500	5 FSVW	5000	150 - 300	30	460	245	79	180	12

Veränderungen sind noch möglich.

Schraubklemmen

TSCC

- Universalschraubklemme für den vertikalen und horizontalen Transport sowie für die Montage von großen Stahlkonstruktionsteilen.
- Die Schraubklemme ist mit einem drehbaren Zahnsegment, an einer Gewindespindel sowie einem feststehenden Zahnkreis am Klemmenkörper ausgerüstet.
- Die spezielle Konstruktion der Klemme garantiert mit hoher Klemmkraft einen sicheren Transport der Konstruktionsteile.
- Die Authangeöse bietet optimale Voraussetzungen für eine sichere Befestigung der Klemme.



Art. Nr.	Typ	Tragfähigkeit kg/Paar	Greifbereich (R) (mm)	Abmessungen in mm							Gewicht (kg/st)
				A	B	D	d	E	F	G	
862705	0.5 TSCC	500	0 - 28	156	113	89	26	76	30	17	0,80
862700	0.75 TSCC	750	0 - 22	167	201	120	42	125	46	38	3,00
862715	1.5 TSCC	1500	0 - 32	187	187	135	42	143	46	45	4,00
862730	3 TSCC	3000	0 - 50	224	224	165	49	165	54	50	7,00
862760	6 TSCC	6000	0 - 75	291	291	215	63	214	69	80	18,00

Veränderungen sind noch möglich.