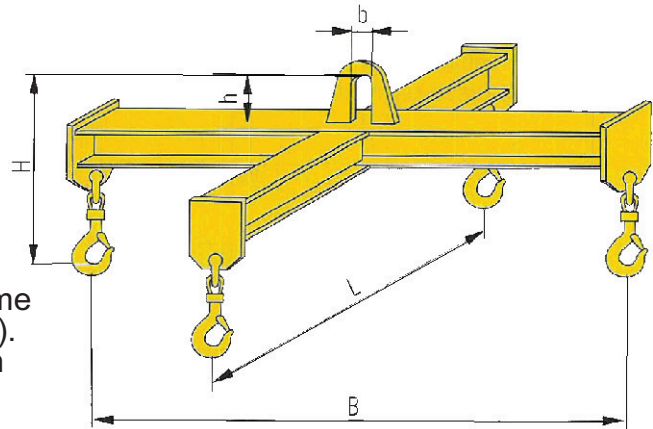


KREUZTRAVERSE SKT

Die Kreuztraverse SKT hat zur Lastaufnahme 4 Wirbellasthaken (nicht unter Last drehbar). Die Aufhängeöse ist passend für Lasthaken nach DIN 15401.



Sonderlösungen möglich!

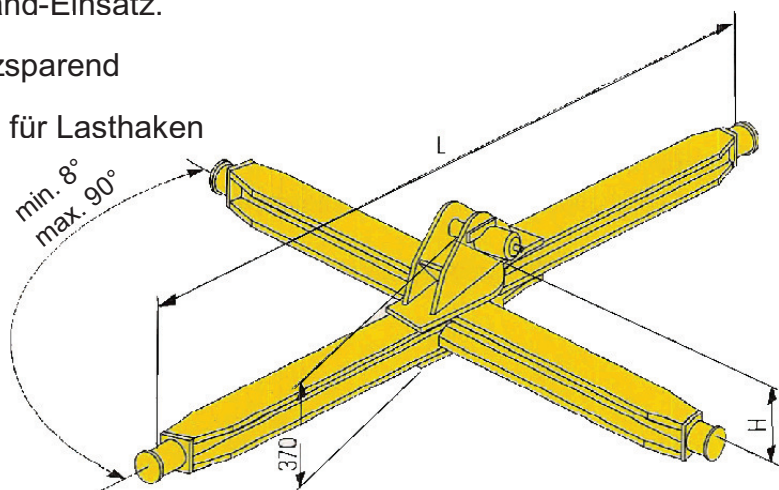
Tragfähigkeit kg	Abmessungen in mm					Gewicht kg	Artikel
	B	L	H	h	b		
1.000	1000	1000	400	90	60	50	TRA1930
2.000	1500	1500	450	90	60	70	TRA1940
3.000	1500	1500	480	120	80	80	TRA1950
5.000	2000	2000	550	120	80	160	TRA1960
8.000	2000	2000	600	150	100	200	TRA1970

KREUZTRAVERSE, SCHWENKBAR

Die schwenkbare Kreuztraverse hat runde Aufnahmeenden für den Hebeband-Einsatz (z.B. Boottransport).

Bei Nichtgebrauch kann sie platzsparend zusammenschwenkt werden.

Der Aufhängebolzen ist passend für Lasthaken nach DIN 15401.



Sonderlösungen möglich!

Tragfähigkeit kg	Abmessungen in mm		Gewicht kg	Artikel. Nr.
	L	H		
10.000	3500	175	550	TRA1490

Technische Änderungen vorbehalten